

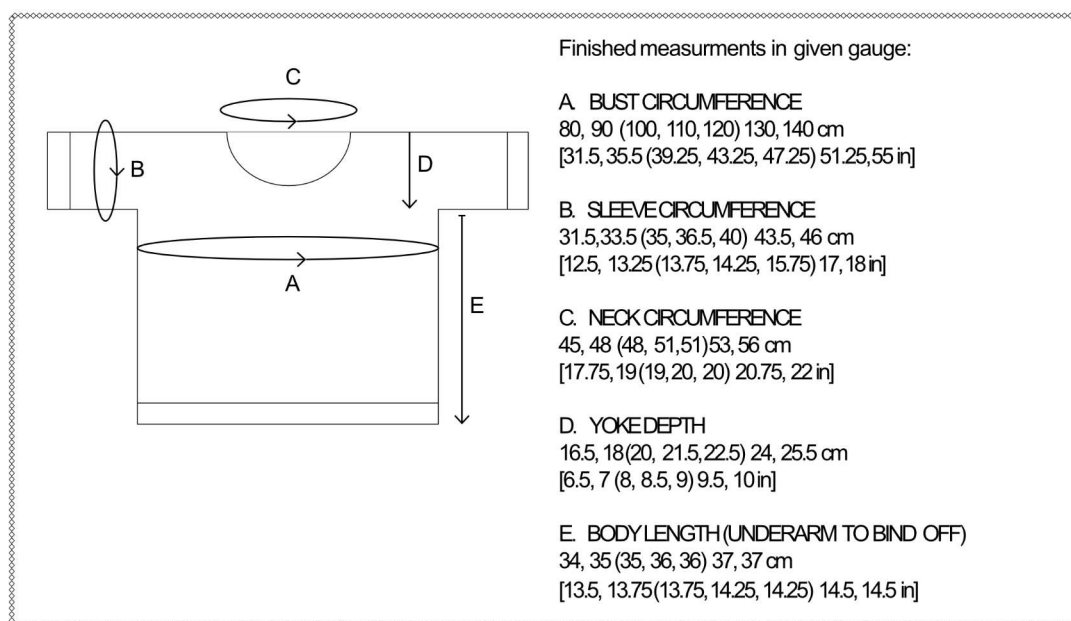
# Anna Tee

designer Sara Stark (Blackbirdknits)

maattabel - Atelier de Roopoorte

## De juiste maat kiezen

Hieronder vind je een schematische voorstelling van de belangrijkste maten van de Anna Tee. Om jouw maat te bepalen meet je jouw borstomtrek op het breedste punt van de borst, net onder de armen, en tel daar 4-10cm bij.



## Keuze van het atelierpakket

De Anna Tee wordt aangeboden in drie atelierpakketten:

**Pakket XS-S :**

Voor de maten vóór de haakjes: afgewerkte borstomtrek 80–90 cm.

**Pakket M-L-XL :**

Voor de maten tussen de haakjes: afgewerkte borstomtrek 100–110–120 cm.

**Pakket 2XL-3XL :**

Voor de maten na de haakjes: afgewerkte borstomtrek 130–140 cm.

Elk pakket bevat voldoende garen voor de gekozen maat én laat ruimte om het topje eventueel iets langer te breien.